

8. PRIĖMIMO ATŽYMA

8.1 Skydas gamyklos Nr.: atitinka
LST EN 62208 / LST EN 61439-5 reikalavimus ir naudojimui tinka.

TKS kontrolierius:
(vardas, pavardė, parašas)

A.V.

Pagaminimo data:

9. GAMINTOJO GARANTIJS

9.1 Įmonė - gamintoja garantuoja skydo tinkamumą eksploatacijai 25 metus nuo pardavimo datos, jei vartotojas laikėsi gabenimo, laikymo, montavimo ir naudojimo reikalavimų. Garantinis laikas - 24 mėn.

PASTABOS:

1. Komutacinių ir kitų aparatų garantinį laiką nustato jų gamintojai.
2. Nesant pardavėjo atžymos pretenzijos nepriimamos
3. Mechanškai pažeidus skydo korpusą pretenzijos dėl dažymo kokybės nepriimamos.

A.V.

Pardavėjas:
(vardas, pavardė, parašas)

Pardavimo data: 20..... m.mėn.

V.VAIČIULIO INDIVIDUALI ĮMONĖ

P.Višinsio g.9a, Kaunas tel./faksas (8-37) 201330
www.apskaitoskydai.lt, info@apskaitoskydai.lt

**VIENFAZIS ĮVADINIS ELEKTROS
APSKAITOS SKYDAS
IAS - 1 - 2
LST EN 62208 / LST EN 61439-5**

PASAS



SKYDELIS ĮAS – 1 – 2

1. TAIKYMO SRITIS

- Įvadinis elektros apskaitos skydelis ĮAS-1-2 skirtas 2 vartotojų pajungimui prie 230/400 V įtampos 50 Hz dažnio elektros energijos tinklo, elektros energijos apskaitai, linijų apsaugai nuo perkrovimų ir trumpų jungimų.
- Skydelyje ĮAS-1-2 gali būti montuojami visi Lietuvos Respublikos registre esantys vienfaziai elektros skaitikliai ir moduliniai automatiniai jungikliai.
- Skydelis ĮAS-1-2 yra gaminamas iš cinkuotos 1,5mm storio skardos ir dengiamas polimerine danga, naudojant miltelinę technologiją.

2. PAGRINDINIAI TECHNINIAI PARAMETRAI

2.1 Vardinė įtampa, V	230/400
2.2 Vardinė įvadinių automatinių jungiklių srovė, A	2x(10÷63)
2.3 Dažnis, Hz	50
2.4 Apvalkalo apsaugos laipsniai	IP 44
2.5 Gabaritiniai matmenys (HxBxL),mm	470x400x205
2.6 Masė, ne daugiau kaip, kg	16

3. KOMPLEKTUOTĖ

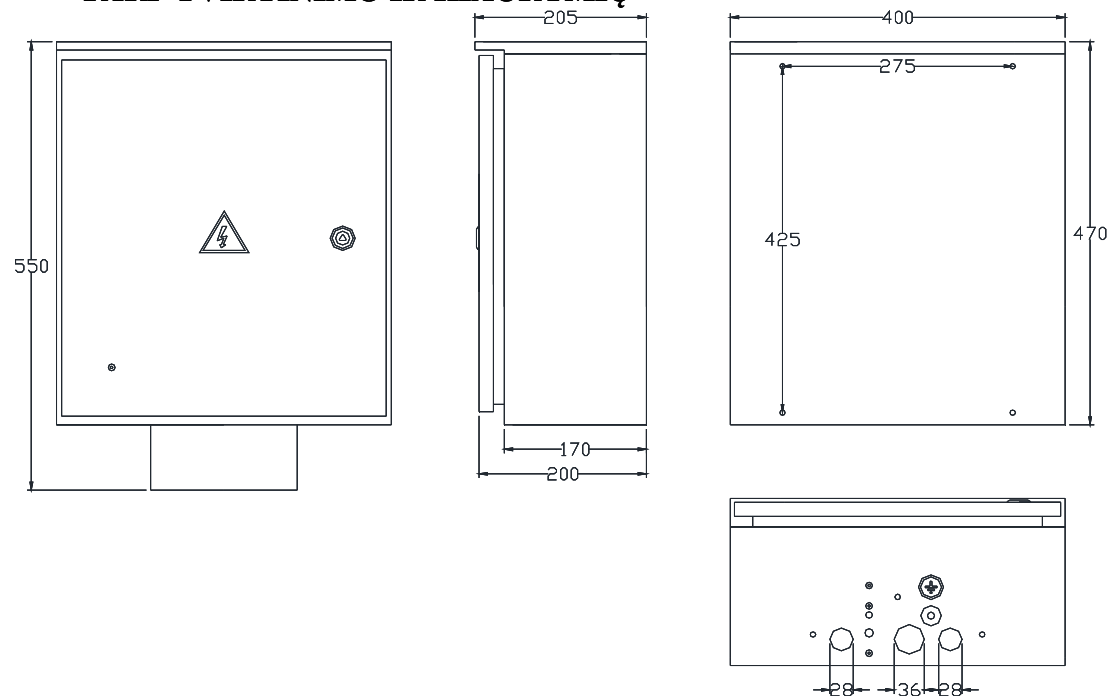
3.1 Skydelis	1vnt.
3.2 Durų raktai	2vnt.
3.3 Pasas	1vnt.
3.4 Kartono dėžė	1vnt.
3.5 Atitraukimo konstrukcijos*	2vnt..

4. NAUDOJIMO SĄLYGOS

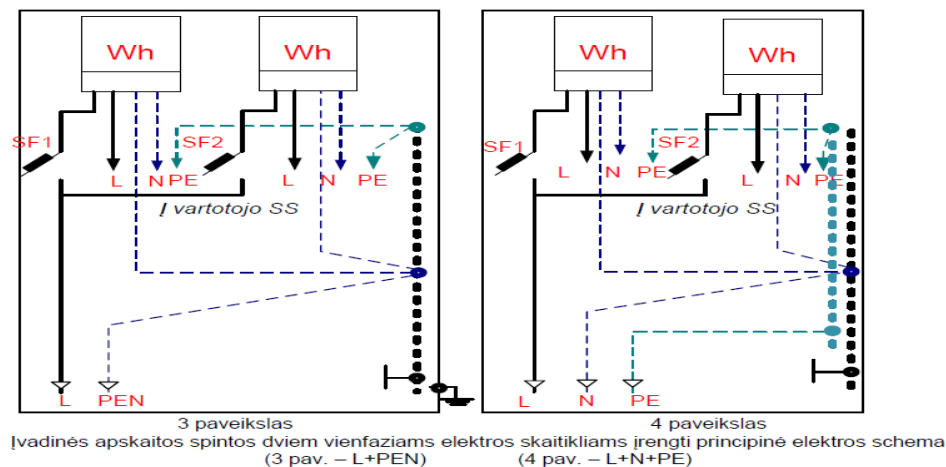
- Skydelis tinka eksploatuoti lauko sąlygomis. Jo montavimą, aptarnavimą ir remontą atlieka elektrotechninis personalas pagal "Saugos taisyklių eksploatuojant elektros įrenginius" reikalavimus.
- Aplinkos oro temperatūra
- Santykinė oro drėgmė
- Taršos laipsnis
- Aukštis virš jūros lygio

-25 - +40° C
iki 100% (+25° C)
3
iki 2000m.

5. BENDRAS VAIZDAS, GABARITINIAI MATMENYS IR ATSTUMAI TARP TVIRTINIMO IR KIAURIMIŲ



6. REKOMENDUOJAMA PRINCIPINĖ ELEKTROS SCHEMA



Įvadinės apskaitos spintos dviejų vienfaziams elektros skaitikliams įrengti principinė elektros schema (3 pav. – L+PEN) (4 pav. – L+N+PE)

*Skydeliui, skirtam tvirtinti prie pamato, atitraukimo konstrukcijos į komplektaciją neįeina.