

8. PRIĖMIMO ATŽYMA

8.1 Skydas gamyklos Nr.: atitinka
LST EN 62208 / LST EN 61439-5 reikalavimus ir naudojimui tinka.

TKS kontrolierius:
(vardas, pavardė, parašas)

A.V.

Pagaminimo data:

9. GAMINTOJO GARANTIJS

9.1 Įmonė - gamintoja garantuoja skydo tinkamumą eksploatacijai 25 metus nuo pardavimo datos, jei vartotojas laikėsi gabenimo, laikymo, montavimo ir naudojimo reikalavimų. Garantinis laikas - 24 mėn.

PASTABOS:

1. Komutacinių ir kitų aparatų garantinį laiką nustato jų gamintojai.
2. Nesant pardavėjo atžymos pretenzijos nepriimamos
3. Mechanškai pažeidus skydo korpusą pretenzijos dėl dažymo kokybės nepriimamos.

A.V.

Pardavėjas:
(vardas, pavardė, parašas)

Pardavimo data: 20..... m.mėn.

V.VAIČIULIO INDIVIDUALI ĮMONĖ

P.Višinsio g.9a, Kaunas tel./faksas (8-37) 201330
www.apskaitoskydai.lt, info@apskaitoskydai.lt

**TRIFAZIS ELEKTROS APSKAITOS
SKYDAS
IAS 3 - 1
LST EN 62208 / LST EN 61439-5**

PASAS



SKYDELIS ĮAS – 3 – 1

1. TAIKYMO SRITIS

- 1.1 Įvadinis elektros apskaitos skydelis ĮAS–3–1 skirtas vartotojų prijungimui prie trifazės 400V arba vienfazės 230V įtampos elektros tiekimo tinklo ir elektros energijos apskaitai.
- 1.2 Skydelyje ĮAS–3–1 gali būti montuojami visi Lietuvos Respublikos registre esantys elektros skaitikliai ir moduliniai automatiniai jungikliai.
- 1.3 Skydelis yra gaminamas iš cinkuotos skardos ir dengiamas polimerine danga, naudojant miltelinę technologiją.
- 1.4 Skydelis ĮAS–3–1 yra gaminamas iš cinkuotos 1,5 mm storio skardos ir dengiamas polimerine danga, naudojant miltelinę technologiją.

2. PAGRINDINIAI TECHNINIAI PARAMETRAI

2.1 Vardinė įtampa, V	230 - 400
2.2 Vardinė srovė, A	10 ÷ 100
2.3 Dažnis, Hz	50
2.4 Apsaugos laipsnis	IP 44
2.5 IK Kodas	IK08
2.6 Gabaritiniai matmenys (HxBxL), mm	470x400x205
2.7 Masė ne daugiau kaip (kg)	15

3. KOMPLEKTUOTĖ

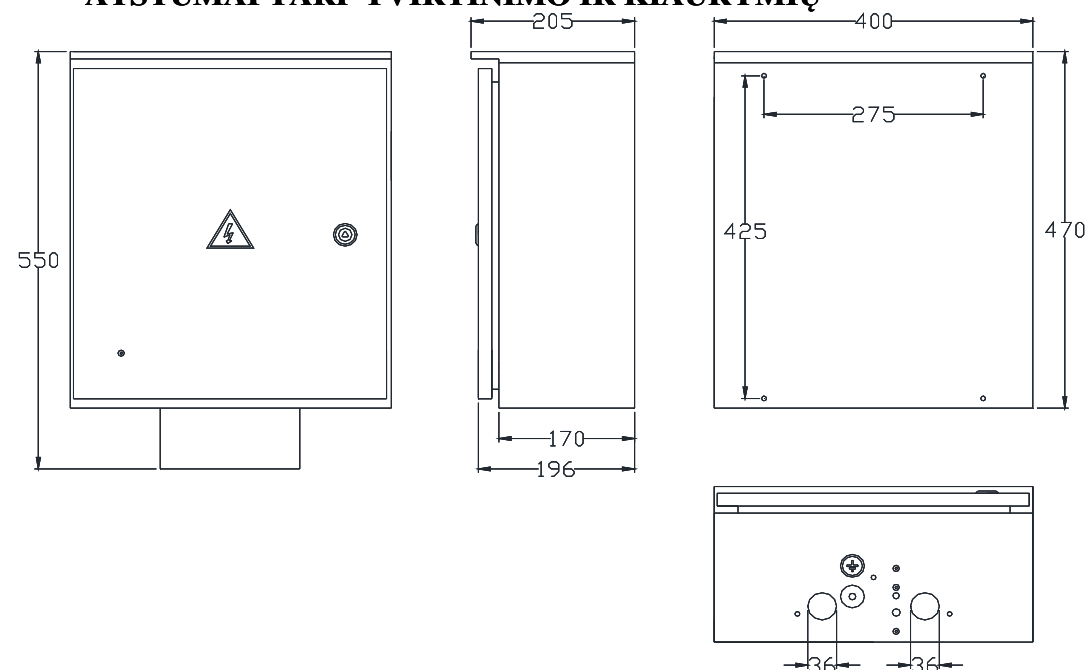
3.1 Skydelis	1 vnt.
3.2 Durų raktai	1 vnt.
3.3 Skydelio pasas	1 vnt.
3.4 Pakavimo dėžė	1 vnt.
3.5 Atitraukimo konstrukcijos*	2 vnt..

4. NAUDOJIMO SĄLYGOS

- 4.1 Skydelis ĮAS-3-1 tinka eksploatuoti lauko sąlygomis. Jo montavimą, aptarnavimą ir remontą atlieka elektrotechninis personalas pagal "Saugos taisyklių eksploatuojant elektros įrenginius" reikalavimus.
- 4.2 Aplinkos oro temperatūra
- 4.3 Santykinė oro drėgmė
- 4.4 Taršos laipsnis
- 4.5 Aukštis virš jūros lygio
- 4.6 Didžiausia leistinoji apgaubo ir durų apkrova

*Skydeliui skirtam tvirtinti prie pamato, atitraukimo konstrukcijos, skirtos atitraukti skydą nuo gelžbetoninės atramos ar sienos 100mm, į komplektaciją neįeina.

5. BENDRAS VAIZDAS, GABARITINIAI MATMENYS IR ATSTUMAI TARP TVIRTINIMO IR KIAURYMIŲ



6. REKOMENDUOJAMA PRINCIPINĖ ELEKTROS SCHEMA

