

## 8. PRIĖMIMO ATŽYMA

8.1 Skydas gamyklos Nr.: ..... atitinka  
LST EN 62208 / LST EN 61439-5 reikalavimus ir naudojimui tinka.

TKS kontrolierius: .....  
(vardas, pavardė, parašas)

A.V.

Pagaminimo data:

## 9. GAMINTOJO GARANTIJS

9.1 Įmonė - gamintoja garantuoja skydo tinkamumą eksploatacijai 25 metus nuo pardavimo datos, jei vartotojas laikėsi gabenimo, laikymo, montavimo ir naudojimo reikalavimų. Garantinis laikas - 24 mėn.

### PASTABOS:

1. Komutacinių ir kitų aparatų garantinį laiką nustato jų gamintojai.
2. Nesant pardavėjo atžymos pretenzijos nepriimamos
3. Mechaniškai pažeidus skydo korpusą pretenzijos dėl dažymo kokybės nepriimamos.

A.V.

Pardavėjas: .....  
(vardas, pavardė, parašas)

Pardavimo data: 20..... m. ....mėn.

## V.VAIČIULIO INDIVIDUALI ĮMONĖ

P.Višinskio g.9a, Kaunas tel./faksas (8-37) 201330  
www.apskaitoskydai.lt, info@apskaitoskydai.lt

**TRIFAZIS ĮVADINIS ELEKTROS  
APSKAITOS SKYDAS  
IAS - 3 - 2  
LST EN 62208 / LST EN 61439-5**

# PASAS



## SKYDELIS ĮAS – 3 – 2

### 1. TAIKYMO SRITIS

- 1.1 Įvadinis elektros apskaitos skydelis ĮAS-3-2 skirtas 2 vartotojų pajungimui prie 230 arba 400 V įtampos 50 Hz dažnio elektros energijos tinklo, elektros energijos apskaitai, linijų apsaugai nuo perkrovimų ir trumpų jungimų.
- 1.2 Skydelyje ĮAS-3-2 gali būti montuojami visi Lietuvos Respublikos registre esantys trifaziai arba vienfaziai elektros skaitikliai (toku atveju, likęs tarpas automatinį jungiklių nišoje antroje dūrelėse yra uždengiamas tam specialiai skirta plokšte) ir moduliniai automatiniai jungikliai.
- 1.3 Skydelis ĮAS-3-2 yra gaminamas iš cinkuotos 1,5mm storio skardos ir dengiamas polimerine danga, naudojant miltelinę technologiją.

### 2. PAGRINDINIAI TECHNINIAI PARAMETRAI

- |  |             |
|--|-------------|
| 2.1 Vardinė įtampa, V                          | 230; 400    |
| 2.2 Vardinė įvadininių aut. jungiklių srovė, A | 2x(10÷100)  |
| 2.3 Dažnis, Hz                                 | 50          |
| 2.4 Apvalkalo apsaugos laipsniai               | IP 44       |
| 2.5 Gabaritiniai matmenys (HxBxL),mm           | 630x500x205 |
| 2.6 Masė, ne daugiau kaip, kg                  | 22          |

### 3. KOMPLEKTUOTĖ

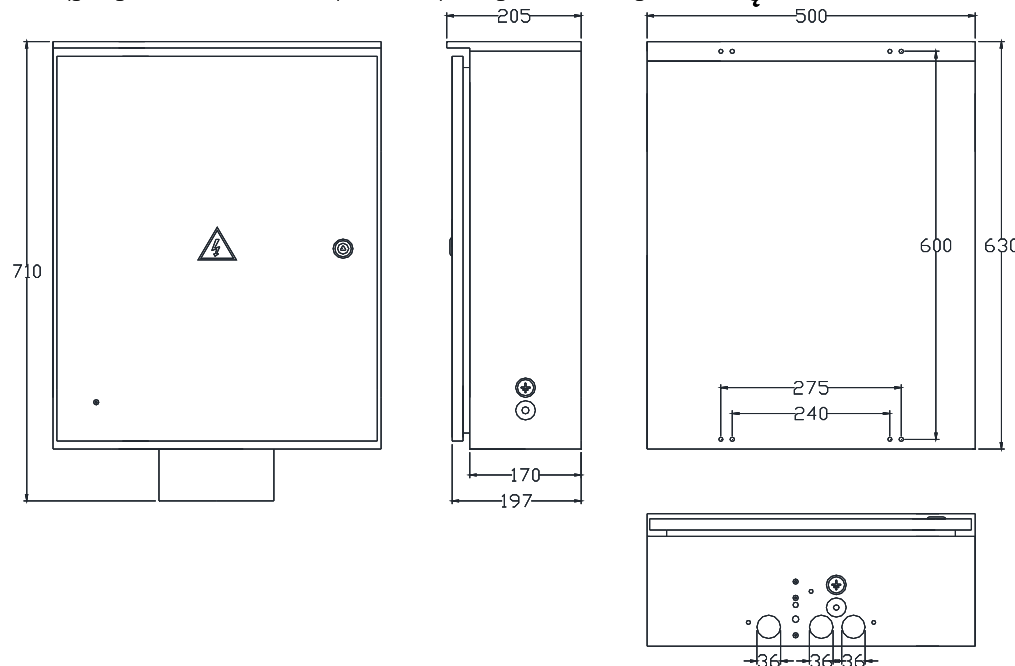
- |                                |        |
|--------------------------------|--------|
| 3.1 Skydelis                   | 1vnt.  |
| 3.2 Durų raktai                | 2vnt.  |
| 3.3 Pasas                      | 1vnt.  |
| 3.4 Kartono dėžė               | 1vnt.  |
| 3.5 Atitraukimo konstrukcijos* | 2vnt.. |

### 4. NAUDOJIMO SĄLYGOS

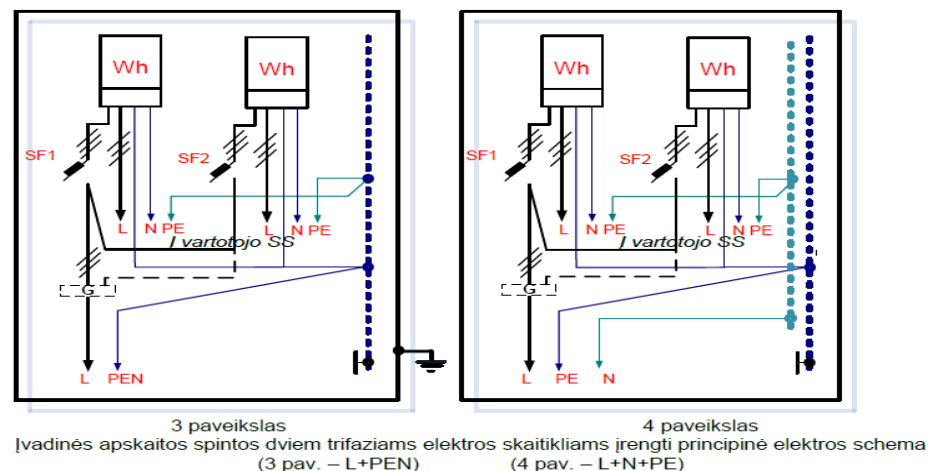
- |   |                   |
|---|-------------------|
| 4.1 Skydelis tinka eksploatuoti lauko sąlygomis. Jo montavimą, aptarnavimą ir remontą atlieka elektrotechninis personalas pagal "Saugos taisyklių eksploatuojant elektros įrenginius" reikalavimus. |                   |
| 4.2 Aplinkos oro temperatūra  | -25 - +40° C      |
| 4.3 Santykinė oro drėgmė  | iki 100% (+25° C) |
| 4.4 Taršos laipsnis   | 3                 |
| 4.5 Aukštis virš jūros lygio  | iki 2000m.        |

\*Skydeliui, skirtam tvirtinti prie pamato, atitraukimo konstrukcijos į komplektaciją neįeina.

### 5. BENDRAS VAIZDAS, GABARITINIAI MATMENYS IR ATSTUMAI TARP TVIRTINIMO IR KIAURYMIŲ



### 6. REKOMENDUOJAMA PRINCIPINĖ ELEKTROS SCHEMA



3 paveikslas Įvadinės apskaitos spintos dviem trifaziams elektros skaitikliams įrengti principinė elektros schema (3 pav. – L+PEN)  
4 paveikslas Įvadinės apskaitos spintos dviem trifaziams elektros skaitikliams įrengti principinė elektros schema (4 pav. – L+N+PE)