

8. PRIĖMIMO ATŽYMA

8.1 Skydas gamyklos Nr.: atitinka
LST EN 62208:2012 / LST EN 61439-5:2011 reikalavimus ir naudojimui tinka.

TKS kontrolierius:
(vardas, pavardė, parašas)

A.V.

Pagaminimo data:

9. GAMINTOJO GARANTIJS

9.1 Įmonė - gamintoja garantuoja skydo tinkamumą eksploatacijai 25 metus nuo pardavimo datos, jei vartotojas laikėsi gabenimo, laikymo, montavimo ir naudojimo reikalavimų. Garantinis laikas - 24 mėn.

PASTABOS:

1. Komutacinių ir kitų aparatų garantinį laiką nustato jų gamintojai.
2. Nesant pardavėjo atžymos pretenzijos nepriimamos
3. Mechanškai pažeidus skydo korpusą pretenzijos dėl dažymo kokybės nepriimamos.

A.V.

Pardavėjas:
(vardas, pavardė, parašas)

Pardavimo data: 20..... m.mėn.

V.VAIČIULIO INDIVIDUALI ĮMONĖ

P.Višinskio g.9a, Kaunas tel./faksas (8-37) 201330
www.apskaitoskydai.lt, info@apskaitoskydai.lt

**TRIFAZIS ĮVADINIS ELEKTROS
APSKAITOS SKYDAS
IAS - 3 - 6
LST EN 62208:2012 / LST EN 61439-5:2011**

PASAS



SKYDELIS ĮAS 3 – 6

1. TAIKYMO SRITIS

- 1.1 Įvadinis elektros apskaitos skydelis ĮAS-3-6 skirtas iki 6 vartotojų pajungimui prie 400 V įtampos 50 Hz dažnio elektros energijos tinklo, elektros energijos apskaitai, linijų apsaugai nuo perkrovimų ir trumpų jungimų.
- 1.2 Skydelyje ĮAS-3-6 gali būti montuojami visi Lietuvos Respublikos registre esantys trifaziai arba vienfaziai elektros skaitikliai (tokiai atveju, likęs tarpas automatinųjų jungiklių nišoje antroje durelėse yra uždengiamas tam specialiai skirta plokšte) ir moduliniai automatiniai jungikliai.
- 1.3 Skydelis ĮAS-3-6 yra gaminamas iš cinkuotos 1,5mm storio skardos ir dengiamas polimerine danga, naudojant miltelinę technologiją.

2. PAGRINDINIAI TECHNINIAI PARAMETRAI

- | | |
|---|--------------|
| 2.1 Vardinė įtampa, V | 230,400 |
| 2.2 Vardinė įvadinųjų automatinųjų jungiklių srovė, A | 6x(10÷100) |
| 2.3 Dažnis, Hz | 50 |
| 2.4 Apvalkalo apsaugos laipsniai | IP 44 |
| 2.5 Apsaugos nuo mechaninių smūgių IK kodas | 08 |
| 2.6 Gabaritiniai matmenys (HxBxL),mm | 1000x700x205 |
| 2.7 Masė, ne daugiau kaip, kg | 42 |

3. KOMPLEKTUOTĖ

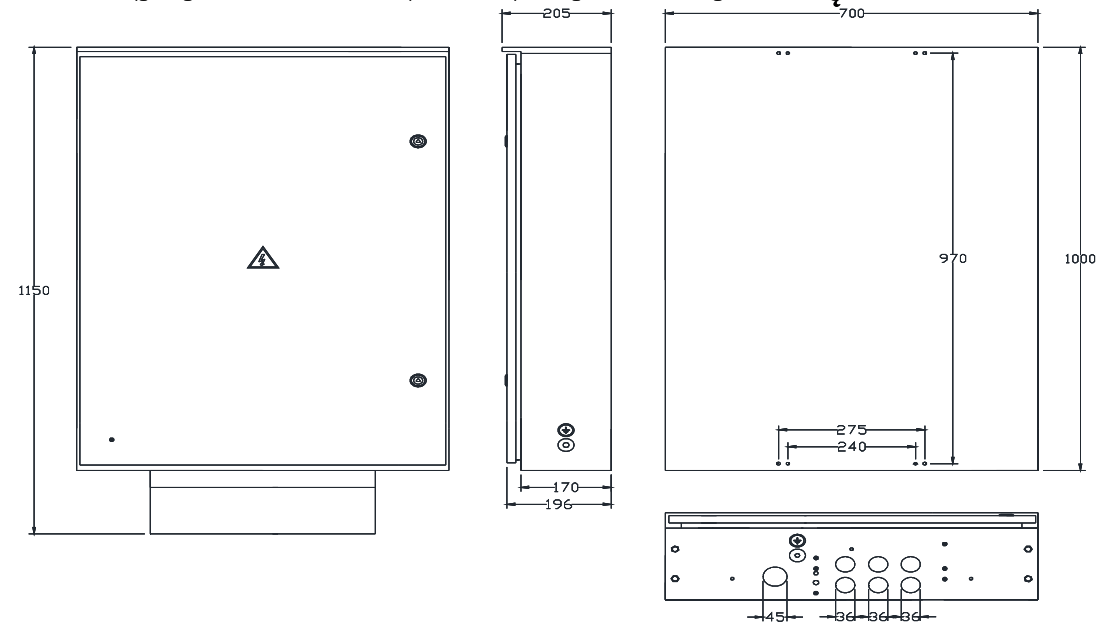
- | | |
|--------------------------------|--------|
| 3.1 Skydelis | 1 vnt. |
| 3.2 Durų raktai | 6 vnt. |
| 3.3 Pasas | 1 vnt. |
| 3.4 Kartono dėžė | 1 vnt. |
| 3.5 Atitraukimo konstrukcijos* | 2vnt.. |

4. NAUDOJIMO SĄLYGOS

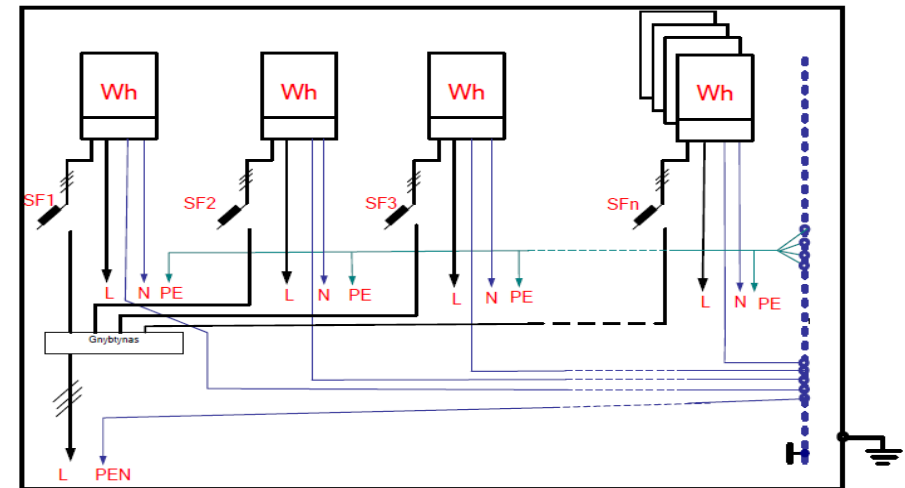
- 4.1 Skydelis tinka eksploatuoti lauko sąlygomis. Jo montavimą, aptarnavimą ir remontą atlieka elektrotechninis personalas pagal "Saugos taisyklių eksploatuojant elektros įrenginius" reikalavimus.
 - 4.2 Aplinkos oro temperatūra
 - 4.3 Santykinė oro drėgmė
 - 4.4 Taršos laipsnis
 - 4.5 Aukštis virš jūros lygio
 - 4.6 Maksimali apgaubo ir durų apkrova
- | |
|-------------------|
| -25 - +40° C |
| iki 100% (+25° C) |
| 3 |
| iki 2000m. |
| 20 kg. |

*Skydeliui, skirtam tvirtinti prie pamato, atitraukimo konstrukcijos į komplektaciją neįeina.

5. BENDRAS VAIZDAS, GABARITINIAI MATMENYS IR ATSTUMAI TARP TVIRTINIMO IR KIAURYMIŲ



6. REKOMENDUOJAMA PRINCIPINĖ ELEKTROS SCHEMA



Įvadinės apskaitos spintos skirtos įrengti šešiams ir daugiau trifazių elektros skaitiklių principinė elektros schema