

8. PRIĖMIMO ATŽYMA

8.1 Skydas gamyklos Nr.: atitinka
LST EN 61439-3 / LST EN 61439-5 reikalavimus ir naudojimui tinka.

TKS kontrolierius:
(vardas, pavardė, parašas)

A.V.

Pagaminimo data:

9. GAMINTOJO GARANTIJS

5.1 Įmonė - gamintoja garantuoja pamato tinkamumą eksploatacijai 25 metus nuo pardavimo datos, jei vartotojas laikėsi gabenimo, laikymo, montavimo ir naudojimo reikalavimų. Garantinis laikas - 24 mėn.

PASTABOS:

1. Komutacinių ir kitų aparatų garantinį laiką nustato jų gamintojai.
2. Nesant pardavėjo atžymos pretenzijos nepriimamos
3. Mechanškai pažeidus skydo korpusą pretenzijos dėl dažymo kokybės nepriimamos.

A.V.

Pardavėjas:
(vardas, pavardė, parašas)

Pardavimo data: 20..... m.mėn.

V.VAIČIULIO INDIVIDUALI ĮMONĖ

P.Višinskio g.9a, Kaunas tel./faksas (8-37) 201330
www.apskaitoskydai.lt, info@apskaitoskydai.lt

**KABELIŲ TRANZITINĖ APSKAITOS
SPINTA
KTAS-3-3
LST EN 61439-3 / LST EN 61439-5**

PASAS



KABELIŲ TRANZITINĖ APSKAITOS SPINTA KTAS – 3-3

1. BENDRIEJI NURODYMAI

- 1.1 Spinta skirta trifazės 400V įtampos 50Hz dažnio elektros energijos paskirstymui, grupinių vartotojų prijungimui prie tinklo bei linijų apsaugai nuo perkrovimo ir trumpų jungimų.
- 1.2 Spinta gaminama iš cinkuoto 1,5 mm storio lakštinio plieno ir padengiama polimerine danga, naudojant miltelinę technologiją.
- 1.3 Spinta skirta naudojimui lauko sąlygomis vidutinio klimato zonoje.
- 1.4 Jėgos paskirstymui ir komutacijai naudojami saugiklių – kirtiklių blokai, vartotojų pajungimui – automatiniai jungikliai.

2. TECHNINIAI PARAMETRAI

2.1 Vardinė srovė, A	160÷400
2.2 Vardinė įtampa, V	400
2.3 Dažnis, Hz	50
2.4 Gabaritiniai matmenys (HxBxL), mm	1250x700x340
2.5 Masė, ne daugiau kaip, kg	70
2.6 Apsaugos laipsnis	IP 44

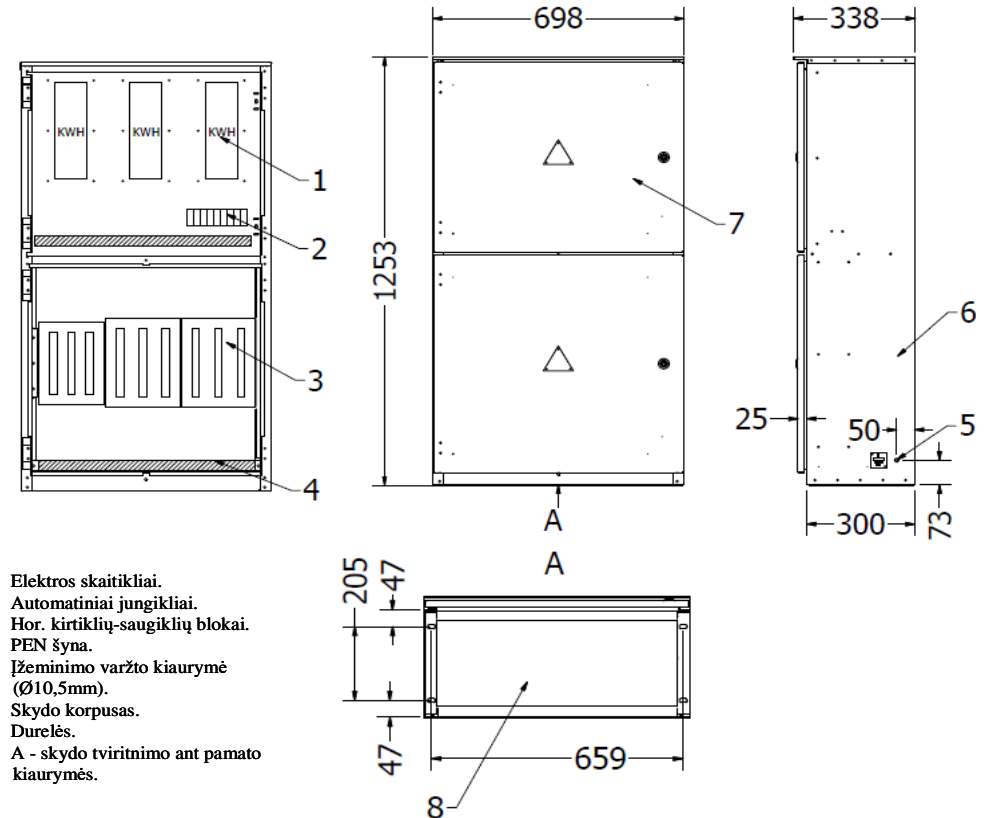
3. KOMPLEKTUOTĖ

3.1 Spinta	1vnt.
3.2 Raktai	3vnt.
3.3 Pasas	1vnt.

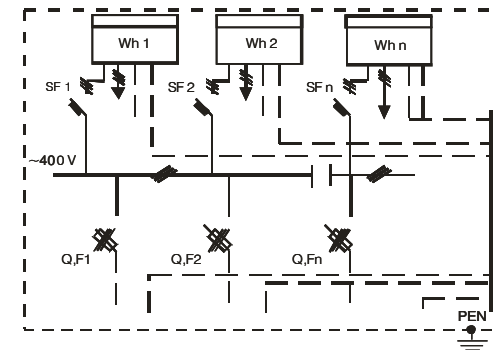
4. NAUDOJIMO SĄLYGOS

- 4.1 Spinta skirta eksploatuoti lauko sąlygomis. Jos montavimą, aptarnavimą ir remontą atlieka elektrotechninis personalas pagal "Saugos taisyklių eksploatuojant elektros įrenginius", reikalavimus.
- 4.2 Spinta sudaryta iš dviejų tarpusavyje sutvirtintų dalių:
 - Metalinės pamato konstrukcijos. Pamatas cinkuotas pagal LST ISO 1461.
 - Jėgos paskirstymo ir apskaitos.Spinta surinkta iš lakštinio cinkuoto plieno detalių.
- 4.3 Aplinkos oro temperatūra (-25 iki +40° C)
- 4.4 Santykinė oro drėgmė iki 100% (+25° C)
- 4.5 Taršos laipsnis 3
- 4.6 Aukštis virš jūros lygio < 2000 m.

5. BENDRAS VAIZDAS IR TVIRTINIMO MATMENYS



6. PRINCIPINĖ ELEKTROS SCHEMA



1. Horizontalūs saugiklių – kirtiklių blokai Q,F1 ÷ Q,Fn;
2. Automatiniai jungikliai SF1 ÷ SFn;