

8. PRIĖMIMO ATŽYMA

8.1 Skydas gamyklos Nr.: atitinka
LST EN 61439-3 / LST EN 61439-5 reikalavimus ir naudojimui tinka.

TKS kontrolierius:
(vardas, pavardė, parašas)

A.V.

Pagaminimo data:

9. GAMINTOJO GARANTIJS

5.1 Įmonė - gamintoja garantuoja pamato tinkamumą eksploatacijai 25 metus nuo pardavimo datos, jei vartotojas laikėsi gabenimo, laikymo, montavimo ir naudojimo reikalavimų. Garantinis laikas - 24 mėn.

PASTABOS:

1. Komutacinių ir kitų aparatų garantinį laiką nustato jų gamintojai.
2. Nesant pardavėjo atžymos pretenzijos nepriimamos
3. Mechanškai pažeidus skydo korpusą pretenzijos dėl dažymo kokybės nepriimamos.

A.V.

Pardavėjas:
(vardas, pavardė, parašas)

Pardavimo data: 20..... m.mėn.

V.VAIČIULIO INDIVIDUALI ĮMONĖ

P.Višinskio g.9a, Kaunas tel./faksas (8-37) 201330
www.apskaitoskydai.lt, info@apskaitoskydai.lt

**KABELIŲ TRANZITINĖ APSKAITOS
SPINTA
KTAS-4-4
LST EN 61439-3 / LST EN 61439-5**

PASAS



KABELIŲ TRANZITINĖ APSKAITOS SPINTA KTAS – 4 – 4

1. BENDRIEJI NURODYMAI

- 1.1 Spinta skirta trifazės 400V įtampos 50Hz dažnio elektros energijos paskirstymui, grupinių vartotojų prijungimui prie tinklo bei linijų apsaugai nuo perkrovimo ir trumpų jungimų.
- 1.2 Spinta gaminama iš cinkuoto 1,5 mm storio lakštinio plieno ir padengiama polimerine danga, naudojant miltelinę technologiją.
- 1.3 Spinta skirta naudojimui lauko sąlygomis vidutinio klimato zonoje.
- 1.4 Jėgos paskirstymui ir komutacijai naudojami saugiklių – kirtiklių blokai, vartotojų pajungimui – automatiniai jungikliai.

2. TECHNINIAI PARAMETRAI

- | | |
|--------------------------------------|--------------|
| 2.1 Vardinė srovė, A | 160÷400 |
| 2.2 Vardinė įtampa, V | 400 |
| 2.3 Dažnis, Hz | 50 |
| 2.4 Gabaritiniai matmenys (HxBxL),mm | 1250x900x340 |
| 2.5 Masė ne daugiau kaip, kg | 65 |
| 2.6 Apsaugos laipsnis | IP 44 |

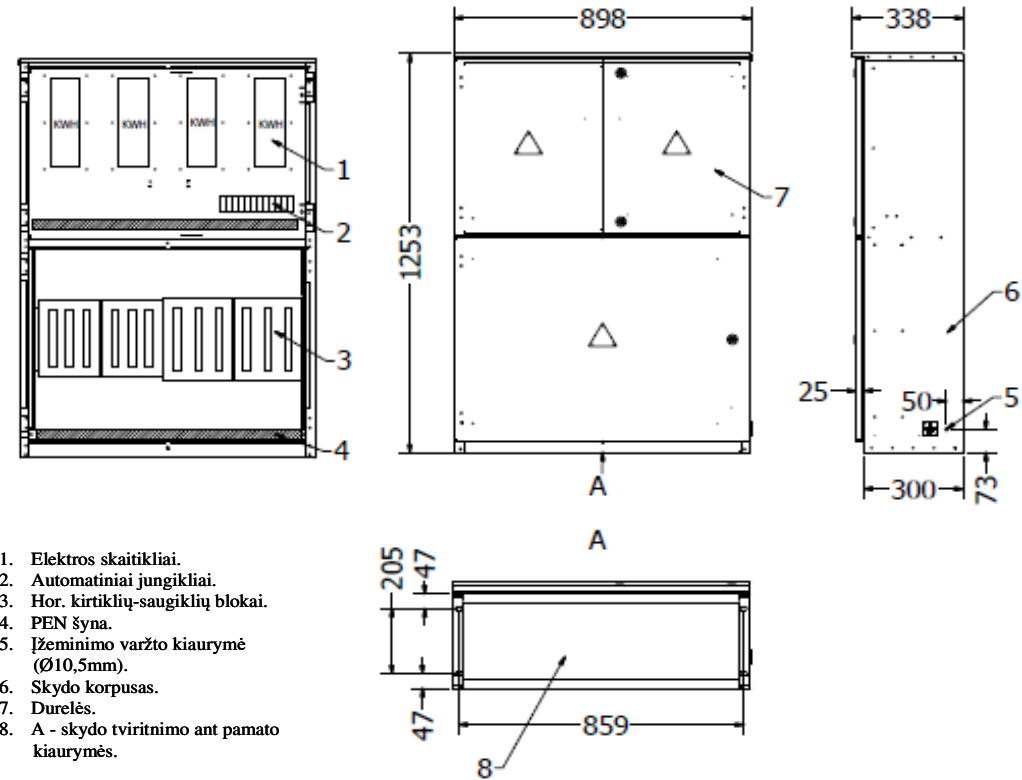
3. KOMPLEKTUOTĖ

- | | |
|------------|-------|
| 3.1 Spinta | 1vnt. |
| 3.2 Raktai | 4vnt. |
| 3.3 Pasas | 1vnt. |

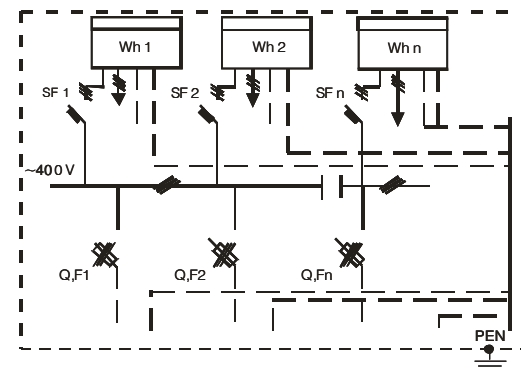
4. NAUDOJIMO SĄLYGOS

- 4.1 Spinta skirta eksploatuoti lauko sąlygomis. Jos montavimą, aptarnavimą ir remontą atlieka elektrotechninis personalas pagal "Saugos taisyklių eksploatuojant elektros įrenginius", reikalavimus.
- 4.2 Spinta sudaryta iš dviejų tarpusavyje sutvirtintų dalių:
 - Metalinės pamato konstrukcijos. Pamatas cinkuotas pagal LST ISO 1461.
 - Jėgos paskirstymo ir apskaitos.Spinta surinkta iš lakštinio cinkuoto plieno detalių.
- 4.3 Aplinkos oro temperatūra (-25° iki +40° C)
- 4.4 Santykinė oro drėgmė iki 100% (+25° C)
- 4.5 Taršos laipsnis 3
- 4.6 Aukštis virš jūros lygio < 2000 m.

5. BENDRAS VAIZDAS IR TVIRTINIMO MATMENYS



6. PRINCIPINĖ ELEKTROS SCHEMA



1. Horizontalūs saugiklių – kirtiklių blokai Q,F1 ÷ Q,Fn;
2. Automatiniai jungikliai SF1 ÷ SFn;