

KABELIŲ TRANZITINĖ SPINTA KTS – 6

1. BENDRIEJI NURODYMAI

- 1.1 Spinta KTS - 6 skirta trifazės 400V įtampos 50Hz dažnio elektros energijos paskirstymui kabeliniuose tinkluose bei linijų apsaugai nuo perkrovimų ir trumpų jungimų.
- 1.2 Spintoje, suderinus su užsakovu, gali būti montuojami įvairių tipų saugikliai.
- 1.3 Spinta gaminama iš cinkuoto lakštinio plieno ir padengiama polimerine danga naudojant miltelinę technologiją.

2. TECHNINIAI PARAMETRAI

2.1 Vardinė srovė, A	100÷630
2.2 Vardinė įtampa, V	400
2.3 Dažnis, Hz	50
2.4 Gabaritiniai matmenys (HxBxL), mm	1250x700x340
2.5 Masė, ne daugiau kaip, kg	55
2.6 Apsaugos laipsnis	IP 44

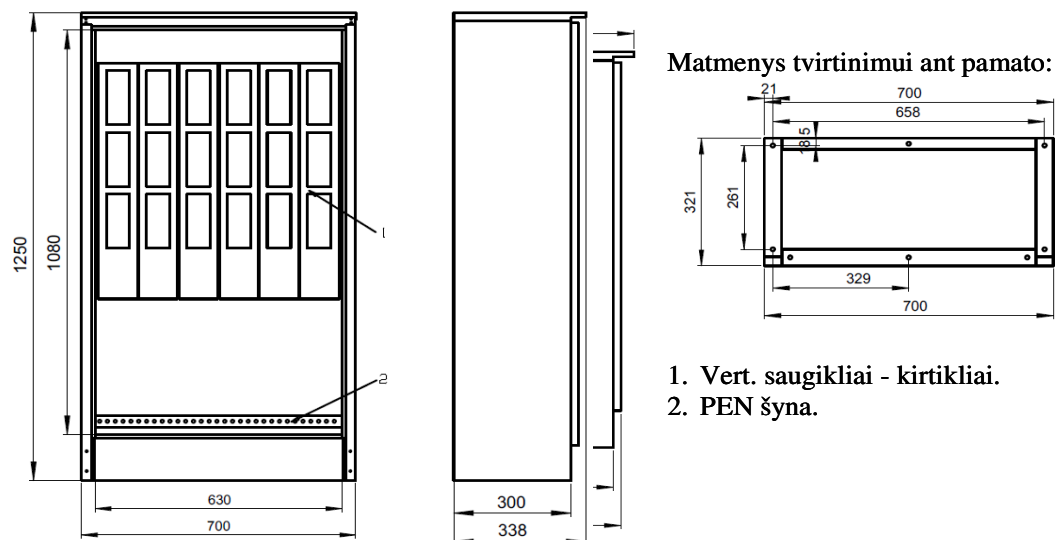
3. KOMPLEKTUOTĖ

3.1 Spinta KTS – 6	1 vnt.
3.2 Raktai	1 vnt.
3.3 Pasas	1 vnt.

4. NAUDOJIMO SĄLYGOS

- 4.1 Spinta KTS – 6 skirta eksploatuoti lauko sąlygomis. Jos montavimą, aptarnavimą ir remontą atlieka elektrotechninis personalas pagal "Saugos taisyklių eksploatuojant elektros įrenginius", reikalavimus.
- 4.2 Spinta gali būti komplektuojama su cinkuotais pagal LST ISO 1461 metaliniais pamatais, kurie įkasami į žemę ir ant jų montuojama spinta, arba kabelių uždengimo gaubtais ir tvirtinimo konstrukcijomis, montuojant spintą prie sienos ar atramos.
- 4.3 Aplinkos oro temperatūra (-25 iki +40° C)
- 4.4 Santykinė oro drėgmė iki 100% (+25° C)
- 4.5 Taršos laipsnis 3
- 4.6 Aukštis virš jūros lygio-iki 2000 m.

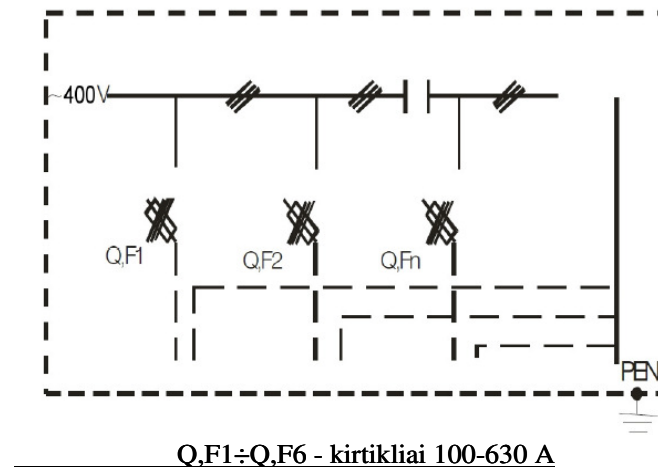
5. BENDRAS VAIZDAS IR TVIRTINIMO MATMENYS



Matmenys tvirtinimui ant pamato:

1. Vert. saugikliai - kirtikliai.
2. PEN šyna.

6. PRINCIPINĖ ELEKTROS SCHEMA



Q,F1÷Q,F6 - kirtikliai 100-630 A